

## Drop-In Drop-in kvartsi kylmätaso, 1 GN

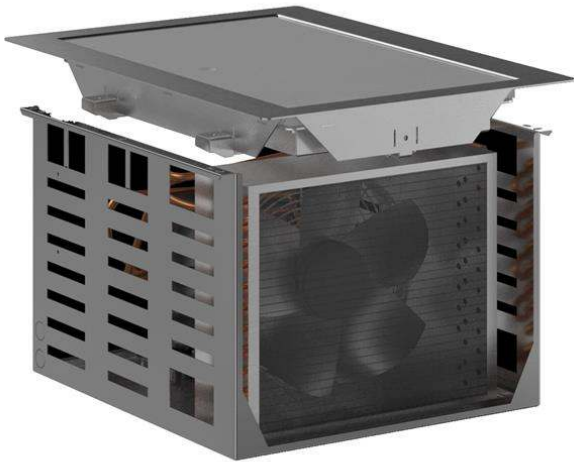
KAPPALE # \_\_\_\_\_

MALLI # \_\_\_\_\_

NIMI # \_\_\_\_\_

SIS # \_\_\_\_\_

AIA # \_\_\_\_\_



341082 (D21C1)

Drop-in kylmätaso kvartsi-  
pinnalla, 1 GN 1/1  
kapasiteetti

### Lyhyt spesifikaatio

#### Kapp. Nro.

Kalusteeseen upotettava kylmätaso, jonka pintana on tyylikäs valkoinen kvartsi. Helppokäyttöinen käyttöpaneeli digitaalisella näytöllä, lämpötilansäätö jopa 0,1°C tarkkuudella. Varustettu poistoaukolla, jotta ylimääräinen kondensaatio voidaan poistaa helposti.

### Ominaisuudet

- Tuotteet ovat CB ja CE sertifioidut
- Suunniteltu saumattomiin asennuksiin, jolla taataan helppo puhdistettavuus ja tyylikäs ulkonäkö.
- Lämpötila on asetettavissa 0,1°C tarkkuudella
- Tuotteessa on vakiona digitaalisesti ohjattu termostaatti, joka on HACCP-normien mukainen ja tarjoaa visuaalisen hälytyksen varoituksena lämpötilan noususta tai laskusta.
- Saatavilla 1, 2, 3, 4, 5 ja 6 GN mitoissa
- Oikeassa lämpötilassa tuotu ruoka pitää sisälämpötilansa Afnor-standardien mukaisesti.
- Automaattinen sulatus takaa tehokkaan tehokkaan jäähdytyksen.
- Tuote on saatavilla myös keskuskonemallisena.
- Suunniteltu tarjoilemaan ateriat lautasilta.
- Varustettu poistoaukolla, jotta ylimääräinen kondensaatio voidaan poistaa helposti.
- Yksikössä on tyylikäs valkoinen kvartsitaso ja RST runko.

### Rakenne

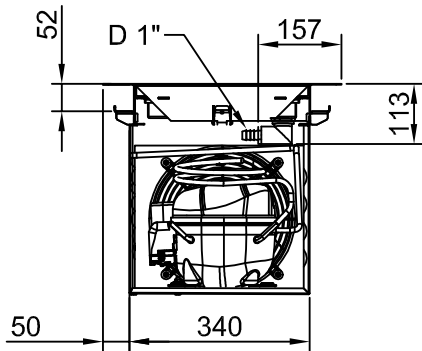
- Elektroninen ohjaus lämpötilanäytöllä.
- IPx2 suojausluokka
- Pohja on varustettu kupariputkilla tehokkaanjäähdytyksen varmistamiseksi. Tämän järjestelmän avulla ilma koskettaa kylmää pintaa ja jäähtyy.
- AISI 304 ruostumattomasta teräksestä valmistettu runko pyörästetyin kulmin helpottaa puhdistusta.
- Valkoinen kvartsipinta (muut värit ovat saatavilla pyynnöstä).

### Vastuullisuus

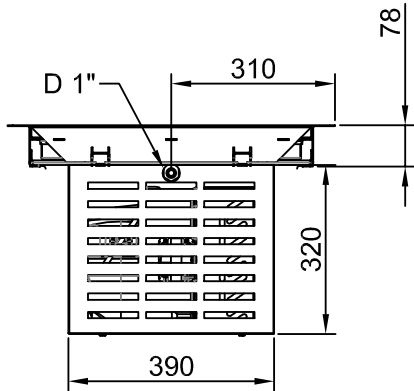
- Kylmäkalusteet ovat varustettu R290-kylmäaineella, joka on energiatehokas sekä erittäin ympäristöystävällinen (GWP=3) - CFC ja HCFC vapaa.
- Suuritiheksinen, paisutettu polyuretaanivahto syklopentaanilla takaa erinomaisen eristyksen, joka vähentää energian hajautumista.

HYVÄKSYNTÄ: \_\_\_\_\_

Takaosa

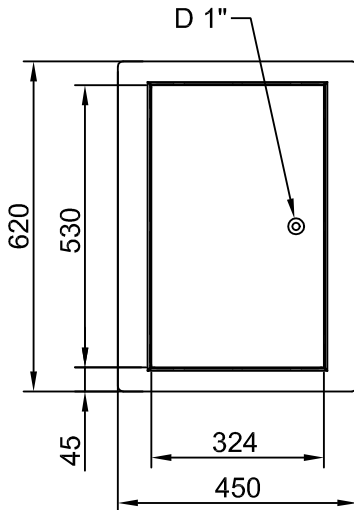


Sivulta



D = Poisto  
 EI = Sähköliitäntä

Päältä


**Sähkö**
**Jännite:**

341082 (D21C1) 220-240 V/1N ph/50 Hz

**Liitäntäteho, maksimi:**

0.47 kW

**Vesi**
**Poistoputken koko:**

1"

**Avaintieto**
**Ulkomitat, leveys:**

450 mm

**Ulkomitat, syvyys:**

620 mm

**Ulkomitat, korkeus:**

380 mm

**Nettopaino:**

ISO 9001; ISO 14001 kg

**Kuljetuspaino:**

52 kg

**Kuljetuskorkeus:**

500 mm

**Kuljetusleveys:**

500 mm

**Kuljetussyvyys:**

660 mm

**Kuljetustilavuus:**

 0.16 m<sup>3</sup>
**Lämpötilan säätö:**

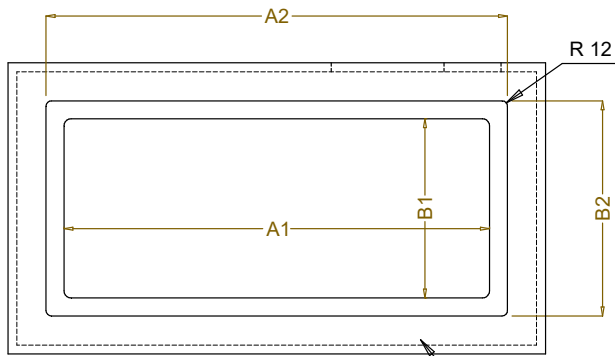
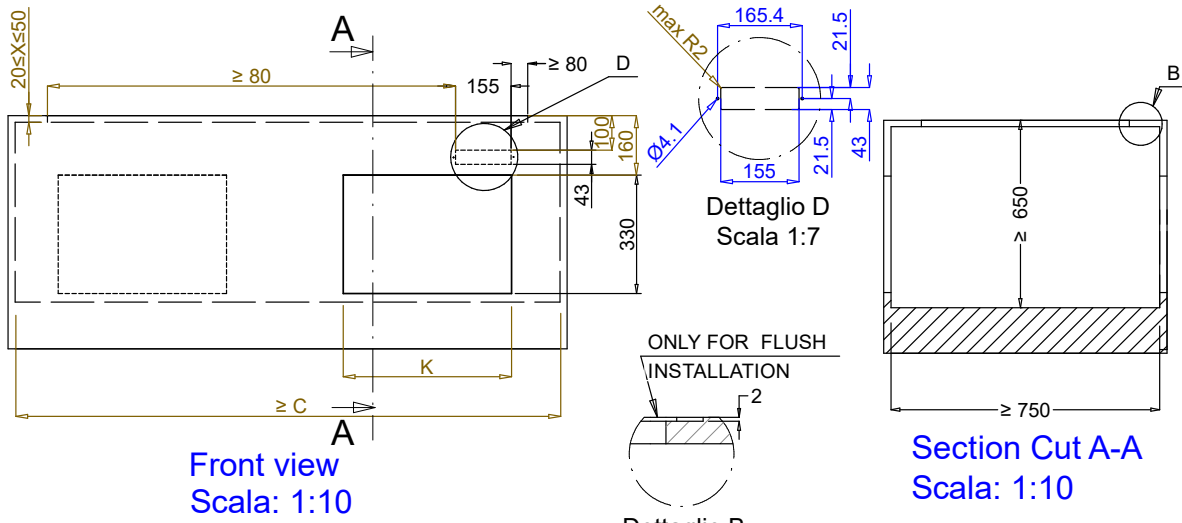
-10 / 0 °C

**Jäähdytystieto**
**Kylmäaine**

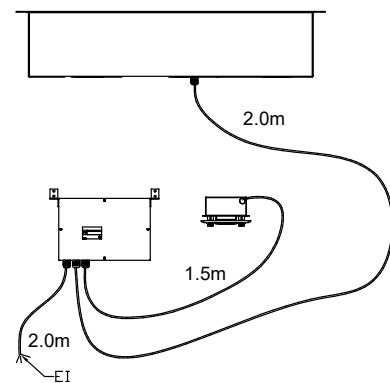
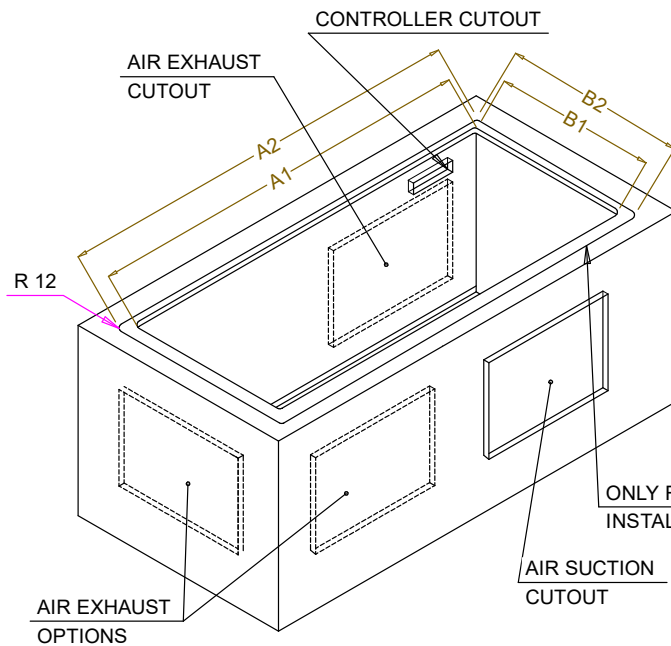
R290

**Vastuullisuus**
**Äänitaso:**

59 dBA



| CAPACITY | CUTOUT |     | LOWERING FOR FLUSH INSTALLATION |     | C    | K   |
|----------|--------|-----|---------------------------------|-----|------|-----|
|          | A1     | B1  | A2                              | B2  |      |     |
| 1GN      | 355    | 560 | 454                             | 624 | 535  | 380 |
| 2GN      | 680    |     | 774                             |     | 855  |     |
| 3GN      | 1010   |     | 1104                            |     | 1190 |     |
| 4GN      | 1330   |     | 1424                            |     | 1510 |     |
| 5GN      | 1660   |     | 1744                            |     | 1835 |     |
| 6GN      | 1985   |     | 2074                            |     | 2165 |     |



**595T01Q00 - COLD QUARTZ SURFACE**